

HITACHI

日立喷码机

Hitachi IJ Printer *RX2* Series Standard Model

10.4英寸彩色TFT LCD显示 触摸屏简体中文菜单操作
日本原装进口



运行稳定可靠、操作简单、节省耗材具备创

日立产机系统是世界上较早研发喷码机的专业集团公司，从1975年开始生产制造喷码机，作为拥有“世界竞争能力的技术”的专业团队，利用多年积累的专业技术和技能，制造出全新一代RX系列喷码机，可广泛应用于食品、饮料、化妆品、制药、电子、电缆、汽配、建材、化工等行业，适用各种材料表面喷印，例如金属、塑胶、橡胶、薄膜、纸等，可以在产品包装表面喷印生产日期、批号、保质期、型号、规格及图形、文字等可变信息。

● 先进的墨水系统及电路系统设计

墨水系统及电路系统安装及拆卸方便，令维护保养工作更方便快捷，工作效率极大提高。

● USB接口

使用即插即用USB接口，打印数据轻松备份，快速实现不同机器间打印数据的复制、转移。

● 墨水缸、溶剂缸旋盖式密封

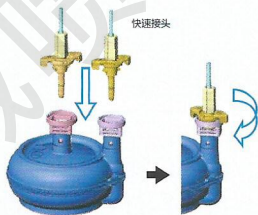
墨水缸、溶剂缸及主墨水缸采用旋盖式密封设计，墨水及溶剂更换或添加非常方便，不造成浪费。

● 不锈钢机箱

采用不锈钢机箱，IP55的防护标准，能抵御粉尘和水的入侵，适合多种工作环境下使用。

● 创新过滤系统

过滤系统创新设计，无需使用专用工具，即可快速装拆主过滤器及过滤网，便于定期保养。



● 新型电磁阀设计

设置电磁阀及泵操作菜单，可单独通电检测其工作状态，采用新型电磁阀设计，可调整电磁阀阀芯，初步解决因停用时间长导致电磁阀不工作的情况，无须拆洗墨水系统，减少故障停机时间，提高工作效率。



● 10.4英寸彩色触摸屏操作

10.4英寸彩色触摸屏，全中文菜单操作，所见即所得屏幕显示，操作简便，人性化画面设计，极大地降低对操作人员的技术要求，无需进行长时间的大量培训。

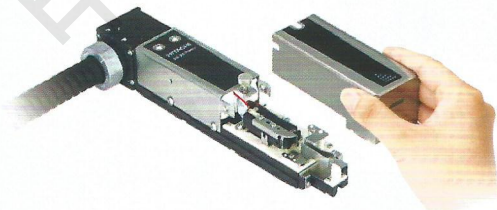


● 喷嘴三重防堵塞设计

- A. 拥有独立的溶剂泵，喷嘴全自动清洗，每次关机自动喷射溶剂清洗喷嘴及回收管路，保证下次开机时喷嘴和墨水管路畅通无阻，提高设备运行的稳定性；
- B. 独立的喷嘴清洗程序（逆清洗和喷射溶剂清洗）；
- C. 喷嘴孔板可单独拆下，置于超声波容器中清洗，可彻底解决堵塞问题。

● 铝合金双工位喷头设计

喷头采用铝合金框架结构，坚固耐用，喷头线管与喷头连接可采用直出或90°角安装，令喷码机现场安装更方便快捷。



● 电源自动关闭功能

设置电源自动关闭功能，当启动关机程序后，机器自动清洗后即自动切断喷码机电源，无需操作人员现场守候，减少非正常停机现象。

新功能的连续式小字符喷码机

稳定可靠

操作简单

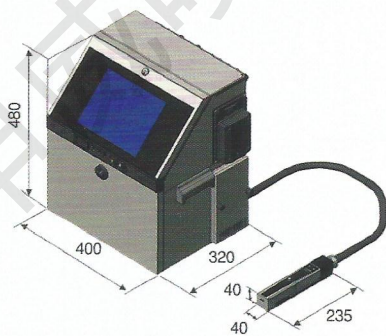
节省耗材

New Concept IJP

● 喷头吹气及废气收集功能

外接干净压缩空气可实现喷头吹气功能，保持喷头正压，防止外界灰尘或水气通过回收管进入墨水系统污染墨水。设置废气收集管，可连接软管把废气排至室外或水中，防止墨水、溶剂气味污染生产现场的空气。

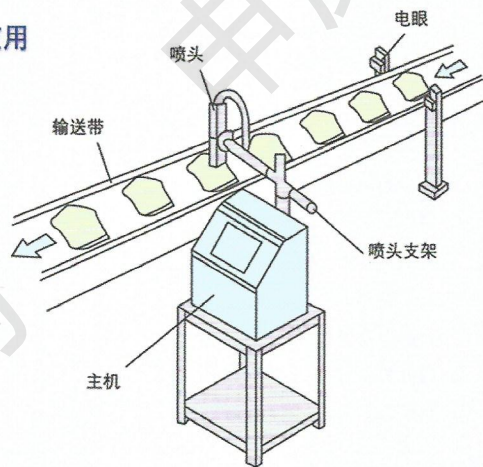
● 外型尺寸(毫米)



● 节能环保设计

坚持节能环保的设计思想，采用先进的墨水系统设计，减少溶剂挥发，使溶剂消耗降至最低，令客户的使用成本大为降低及减少对周围环境的影响。

● 应用



HITACHI 5x5 HITACHI 5x7 HITACHI 7x10 HITACHI 10x12 HITACHI 12x16

△ 枚 2010/06/28
口 怡 2013/06/27

生产日期 2010/06/28
有效期至 2013/06/27

生产日期
2010/06/28



生产日期 20100628

HITACHI 18x24

生产日期 2010/06/28
有效期至 2013/06/27
生产批号 20100628A1

△ 枚 P: 2010/06/28
口 怡 E: 2013/06/27
地区代码 FITREND



生产日期 2010/06/28
有效期至 2013/06/27
生产批号 20100628A1
地区代码 FITREND IJP

生产日期 2010/06/28
保质期至 2013/06/27

特殊选配功能

HTF00HH H04 W00 IHT00IH H04 W00 IHT00IH H04 N00

HITACHI 080 180 IH04LIH HITACHI 082 280 IH04LIH



RX2-SD160S-2L

RX2-SD160S-3L

RX2-SD160S-4L

技术规格

RX2-SD160S 系列

喷嘴孔径	65um			
机型	RX2-SD160S-2L	RX2-SD160S-3L	RX2-SD160S-4L	特殊选配功能*
最大喷印行数	2行	3行	4行	—
字符点阵	4x5	—	—	—
	5x5	1-2行	1-3行	1-5行
	5x7(8), 9x7(8)	1-2行	1-3行	—
	7x10	1-2行	1-2行	—
	10x12	1行	1-2行	—
	12x16	1行	1行	—
	18x24	—	1行	—
24x32	—	—	1行	—
喷印字符高度	2-15mm			
最高喷印速度 (单行5x5点阵)	1148字符/秒			2296字符/秒
单次喷印字符数	120			240或1000
操作界面	10.4英寸彩色TFT LCD显示, 触摸屏简体中文菜单操作, WYSIWYG显示			
喷印方向	360度全方位喷印			
可喷印字符	大小写英文字母, 阿拉伯数字及常用符号, 用户自定义字符, 递增数或递减数; 可直接编辑中文字符及商标图案, 字符加宽可达1-9倍			
中文字库	含有一、二级简体中文字库			
喷印内容存储数	48组			150组或最大至2000组
条形码	39码, ITF, NW-7, EAN-13, EAN-8, UPC-A, UPC-E, 128码			
自动日历数	2组			8组
自动日历代码转换	48组			99组
自动流水号计数	2组			8组
自动时间代码、时间间隔设定	—			可设定
二维码	—			Data Matrix及QR code
特殊排列喷印	—			水平倒置(烟囱)排列喷印(1行5x3, 5x5, 7x5点阵), 正向倒立混合喷印(1行)
通信接口	RS-232C接口, 波特率最大至115200bps			
喷头线管长度	4米			
温度范围	0-45℃			
湿度范围	相对湿度30-90%, 非冷凝状态			
防护标准	不锈钢机箱, IP55			
国际认证	CE、UL、cUL、C-Tick、FCC、ICES			
外形尺寸(宽x深x高)	400x340x480mm			
毛重	25公斤			
电气要求	AC100-120/220-240V ± 10% 50/60HZ 单相150VA			

*含特殊选配功能机型请咨询辉泉公司

SHENWEI
申威

杭州申威喷码设备有限公司

Hang Zhou Shen Wei Printing Equipment CO.,LTD.

地址: 浙江杭州市申花路753号剑桥公社F幢801室 邮编: 310030

电话: 0571-88859682 88859601 传真: 0571-88859160

网址: <http://www.jesonpy.com> 邮箱(E-mail): RLP@jesonpy.com